



**CATÁLOGO DE  
PRODUCTOS**



Nuestro universo, conectado.





La serie ISM de inversores es fiable para proporcionar una energía limpia para alimentar aparatos eléctricos en los hogares con suministro eléctrico de una red pública o viviendas aisladas etc. El inversor ISM contiene un potente cargador inteligente que integra el suministro de energía de la red pública y el sistema de generación fotovoltaico para almacenar energía en el banco de baterías ofreciendo una buena opción para la utilización como un sistema de respaldo de cargas críticas.

MODELO	TENSIÓN VCC	POTENCIA W
ISM 0312	12	300
ISM 0612	12	600
ISM 1624	24	1600

- Tecnología de control digital DSP.
- Salida de onda sinusoidal pura.
- Adecuado para todo tipo de cargas, como resistivas, inductivas y rectificadas.
- Conexión a red de suministro eléctrico.
- Cargador de batería integrado. Corriente de carga max. 40A. Corriente y tensión de carga configurable.
- Apagado sin carga y función de ahorro de energía (ECO) configurable.
- Protección contra cortocircuito, sobrecarga y baja tensión de batería.
- Respaldo de energía inteligente en función del banco de baterías y cargas.
- Compatible con generadores. La adaptación entre el generador e inversor es configurable.
- Utilizable como inversor desconectado de la red combinado con un regulador de carga.
- Módulo MPPT permite que el inversor funcione como un inversor aislado sin conexión a la red.
- El módulo de CC opcional permite que el inversor se aplique a comunicaciones, enrutadores, conmutadores, cargadores de celulares, ventiladores de CC e iluminación.



**GOODWE**  
*your solar engine*

GoodWe es una empresa líder y de pensamiento estratégico que se centra en la investigación y fabricación de inversores fotovoltaicos. Con un promedio de ventas mensuales de 30000 piezas en 2017 y 15 GW instalados en más de 100 países. Los inversores solares han sido utilizados en aplicaciones residenciales, comerciales, industriales que van de 1.0 a 80kW. Los inversores ofrecen un funcionamiento confiable, un rendimiento excelente y son bien reconocidos por clientes de todo el mundo.

**MODELO**
**POTENCIA W**

GW1000-NS	1000
GW1500-NS	1500
GW2000-NS	2000
GW2500-NS	2500
GW3000-NS	3000
GW3600-NS	3680
GW4200-NS	4200
GW5000-NS	5000

- Ideal para nuevos proyectos residenciales o pequeñas aplicaciones domésticas.
- Modelos de 1 a 5 kW.
- Estructura compacta y ligera.
- Voltaje de arranque más bajo de 80V.
- Rango de voltaje amplio desde 80 a 450V.
- Gabinete robusto.
- Diseño elegante.
- Resistente a la interperie (IP65).
- Bajas necesidades de mantenimiento.
- Mayor vida útil.



GoodWe es una empresa líder y de pensamiento estratégico que se centra en la investigación y fabricación de inversores fotovoltaicos. Con un promedio de ventas mensuales de 30000 piezas en 2017 y 15 GW instalados en más de 100 países. Los inversores solares han sido utilizados en aplicaciones residenciales, comerciales, industriales que van de 1,0 a 80kW. Los inversores ofrecen un funcionamiento confiable, un rendimiento excelente y son bien reconocidos por clientes de todo el mundo.

**MODELO**
**POTENCIA W**

GW3000D-NS	3000
GW3600D-NS	3600
GW4200D-NS	4200
GW5000D-NS	5000

- Ideal para instalaciones residenciales.
- Tamaño compacto y diseño liviano de apenas 14 kg, un 30% más ligero que otros inversores.
- Gabinete robusto.
- Diseño elegante.
- Resistente a la interperie (IP65).
- Bajo voltaje de arranque de solo 120V.
- Rango de voltaje más amplio de 80-550V.



GoodWe es una empresa líder y de pensamiento estratégico que se centra en la investigación y fabricación de inversores fotovoltaicos. Con un promedio de ventas mensuales de 30000 piezas en 2017 y 15 GW instalados en más de 100 países. Los inversores solares han sido utilizados en aplicaciones residenciales, comerciales, industriales que van de 1.0 a 80kW. Los inversores ofrecen un funcionamiento confiable, un rendimiento excelente y son bien reconocidos por clientes de todo el mundo.

MODELO	POTENCIA W
GW5000-DT	5000
GW6000-DT	6000
GW8000-DT	8000
GW10K-DT	10000
GW15K-DT	15000
GW17K-DT	17000
GW20K-DT	20000
GW25K-DT	25000

- Alto grado de protección contra agua y polvo.
- Amplio margen de tensión.
- Perfecto tanto para sistemas comerciales fotovoltaicos como para centrales eléctricas de varios megavatios.
- Especialmente diseñado para sistemas solares trifásicos.
- Cubren un amplio rango de potencia de 5kW a 25kW.
- 2 MPPT integrados que permiten entradas de dos arreglos fotovoltaicos que pueden tener diferentes orientaciones cuando la geometría de la transición solar no puede ser aprovechada en su totalidad o el sombreado obliga a realizar cambio de orientación.
- Comunicación RS485 y Wi-Fi para que el sistema sea monitoreado y controlado fácilmente.



GoodWe es una empresa líder y de pensamiento estratégico que se centra en la investigación y fabricación de inversores fotovoltaicos. Con un promedio de ventas mensuales de 30000 piezas en 2017 y 15 GW instalados en más de 100 países. Los inversores solares han sido utilizados en aplicaciones residenciales, comerciales, industriales que van de 1,0 a 80kW. Los inversores ofrecen un funcionamiento confiable, un rendimiento excelente y son bien reconocidos por clientes de todo el mundo.

**MODELO**

 GW5048D-ES  
 GW3648D-ES

**POTENCIA W**

 4600  
 3600

- El inversor bidireccional de almacenamiento de energía de la serie ES combina el funcionamiento de sistema conectado a la red y un sistema aislado.
- Capacidad de controlar el flujo de energía de forma inteligente.
- Durante el día, los paneles solares generan electricidad que puede servir para alimentar las cargas, inyectar a la red o cargar la batería según su configuración.
- La electricidad almacenada puede emplearse para alimentar las cargas durante la noche, incluidas las cargas inductivas como los acondicionadores de aire o refrigeradores.
- La batería también se puede cargar con la red eléctrica a través del inversor.
- Máxima flexibilidad energética.



El inversor de la bomba de agua a veces también se denomina "Controlador de la bomba". Este inversor se utiliza para administrar los motores y hacer que la bomba de agua funcione sin problemas y extender la vida útil durante el servicio.

**MODELO**

SP-2,2K  
 SP-7,5K  
 SP-11K

**POTENCIA W**

2200  
 7500  
 11000

- Regulador solar MPPT incorporado.
- Admite un motor trifásico asíncrono.
- Protección completa, y autodiagnóstico incorporados.
- Arranque suave.
- La función de parada suave evita el efecto de golpe de ariete y extiende el ciclo de vida del sistema.
- LED completos y pantalla de visualización para el estado del sistema en tiempo real
- Monitoreo remoto a través de RS-485
- El inversor convierte la potencia FV para impulsar el motor directamente. No hay batería para el almacenamiento el inversor funciona cuando sale el sol y se apaga automáticamente después de la puesta del sol.
- Incorpora las protecciones en tiempo real para Bombeo en seco, pérdidas de fase, bloqueo del motor, cortocircuito, detección de nivel de agua, y sobrecalentamiento.



# KIT SOLAR ON GRID

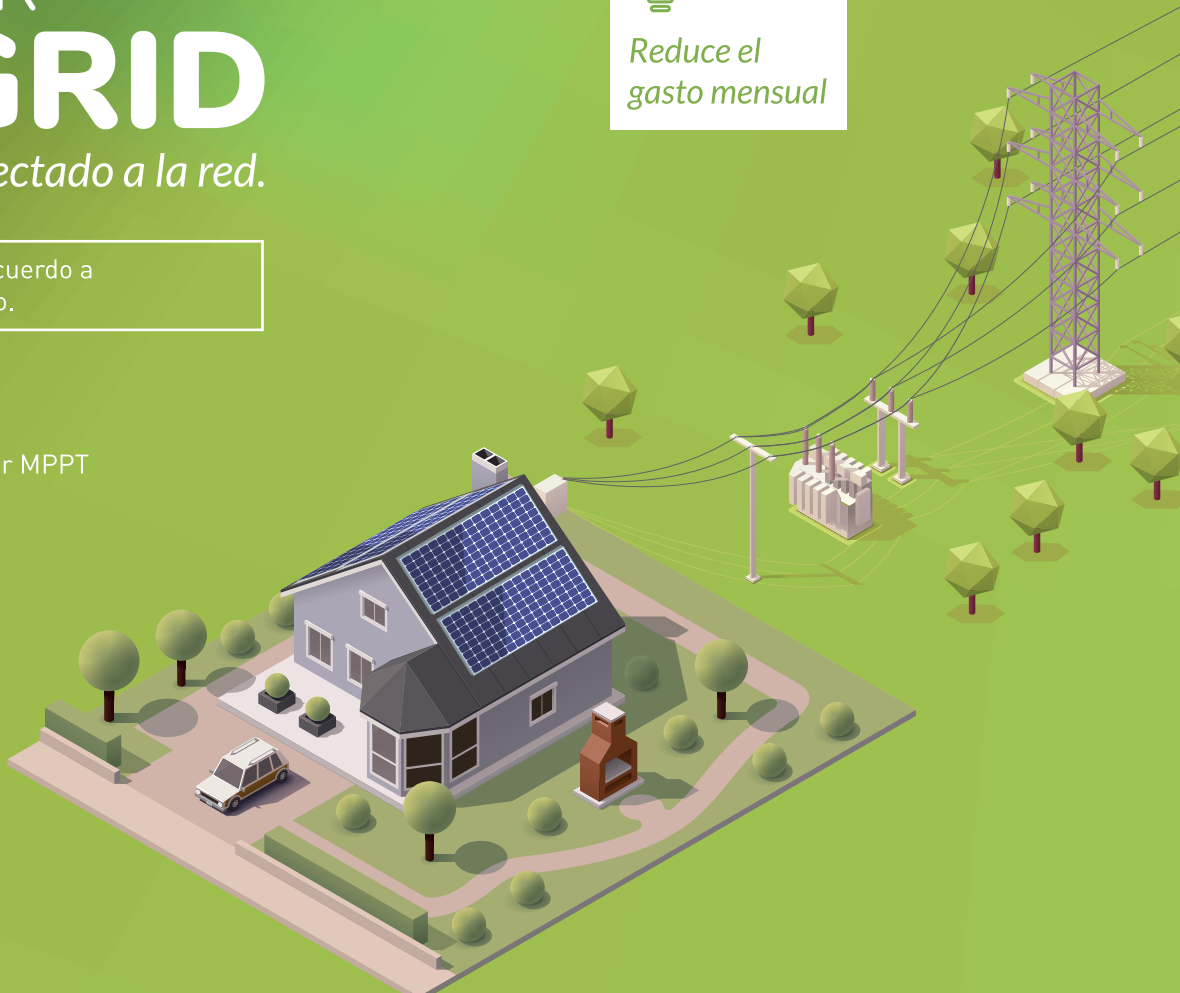
*Sistema interconectado a la red.*



*Reduce el  
gasto mensual*

Configuramos el kit de acuerdo a  
su necesidad de consumo.

- ✓ Paneles Solares
- ✓ Inversor con regulador MPPT
- ✓ Estructuras




**Potencia WP**

15  
25  
50  
75  
100  
125  
150  
150  
275  
325

**Cantidad de celdas**

36  
36  
36  
36  
36  
36  
36  
72  
60  
72

- Durabilidad: Módulos fotovoltaicos duraderos, probados independientemente en condiciones ambientales adversas tales como la exposición al ambiente salino, amoníaco y factores de riesgo del PID.
- Cristal avanzado: Nuestro cristal de alta transmisión cuenta con una capa antirreflejante única que permite dirigir más luz hacia las celdas solares, resultando en una mayor producción energética.
- Tamaño ampliado: Nuestro módulo de formato ampliado facilita ahorros a nivel de sistema gracias a un menor tiempo de manipulación e instalación.
- Resistente al PID: Probado conforme a la norma IEC 62804, nuestros módulos fotovoltaicos han demostrado ser resistentes al PID (Degradación por Potencia Inducida), que se traduce en seguridad para su inversión.
- Potencias: 15WP, 25WP, 50WP, 75WP, 100WP, 125WP, 150WP, 275 WP, 325WP.



- Los reguladores que ofrecemos son para soluciones de energía solar, donde los usuarios no tienen conexión a la red o simplemente quieren estar independiente de la red eléctrica y otras fuentes de energía fósiles. Nuestra cartera de productos proporciona diferentes posibilidades para suministrar energía limpia, renovable y ecológica.
- Son los encargados de regular la tensión en baterías que aporta el panel solar.
- Modelos con y sin display

**MODELO**
**CARGA**
**TENSIÓN**

CML05	5 A	12 / 24 V
CMLUP10	10 A	12 / 24 V
CXUP10	10 A	12 / 24 V
CMLUP20	20 A	12 / 24 V
CXUP20	20 A	12 / 24 V
CMLsolid 30	30 A	12 / 24 V
CXUP40	40 A	12 / 24 V



- Buena propiedad cíclica.
- Rendimiento mejorado de sobrecarga y propiedad de recuperación de sobre-descarga.
- Mayor capacidad y mayor densidad de energía.
- Mayor vida útil.
- Materia prima de alta pureza: asegura una baja tasa de autodescarga.
- Uso de tecnología de recombinación de oxígeno: libre de mantenimiento.
- Una temperatura de operación más amplia, segura y confiable

MODELO	TENSIÓN	AMPER/HS
DT106	6	225
DT1275	12	150
LSP12-115	12	115
LSP12-160	12	160
BANCO TUBULAR	48	500

# KIT SOLAR OFF GRID

*Sistema aislado.*

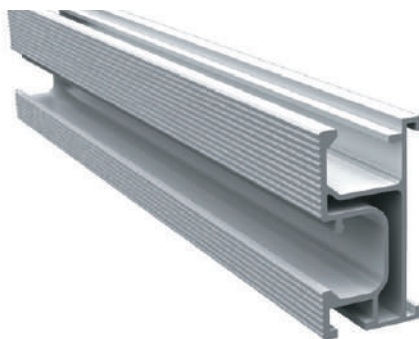
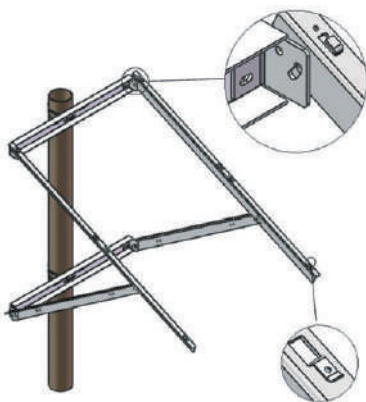
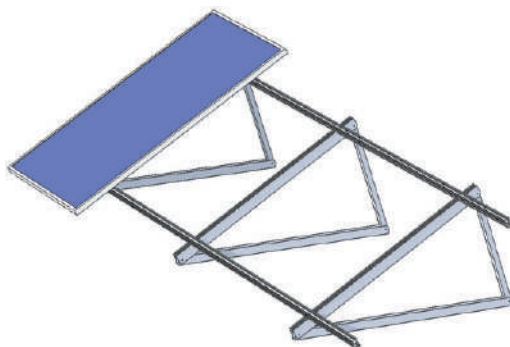
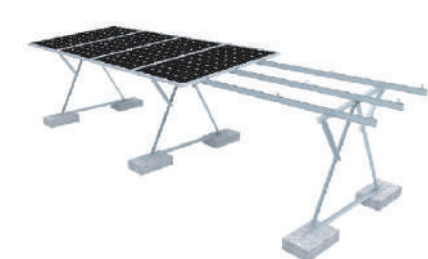


*Ideal para  
zonas rurales.*

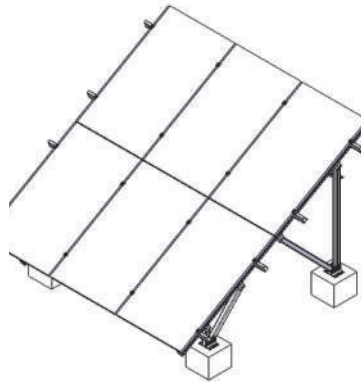
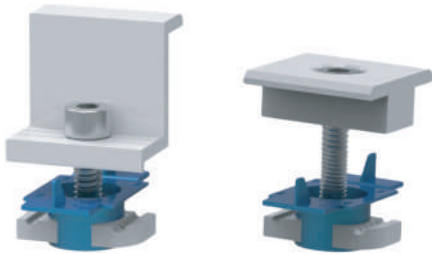
Configuramos el kit de acuerdo a  
su necesidad de consumo.

- ✓ Paneles Solares
- ✓ Regulador
- ✓ Inversor
- ✓ Estructuras
- ✓ Baterías

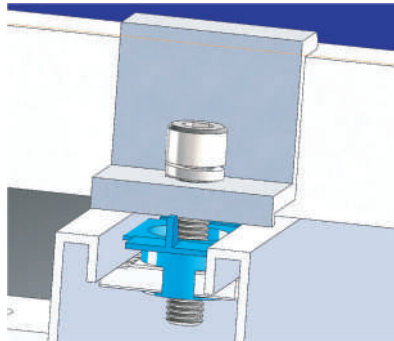
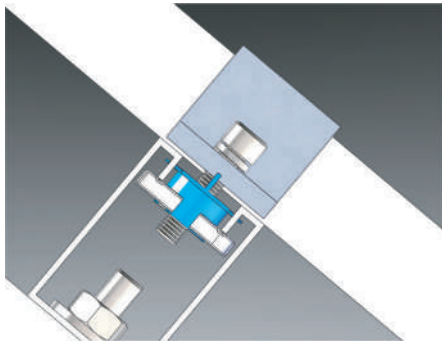




- Permiten una instalación rápida, simple y rentable.
- Al6005 - T5. Aluminio anodizado de alta calidad.
- Sujetadores y tuerca de riel configurados completamente, para ahorrar tiempo de instalación.
- Soporte de estructura de aluminio para postes variables (10ª a 40ª)
- Ideal para montajes en techos



- Permiten una instalación rápida, simple y rentable.
- Construidas de hierro, galvanizadas en caliente garantizando durabilidad.
- Sujetadores y tuerca de riel configurados completamente, para ahorrar tiempo de instalación.
- Soporte de estructura de acero galvanizado en caliente variable (10° a 40°)
- Soporte de estructura galvanizado para postes variables (10° a 40°)
- Tornillos de tierra y Bridas.





Córdoba  
Rodríguez Peña 3235  
CP: X5001FJE

Tel/Fax: 0351 470 5577



Buenos Aires  
Vidal 3939  
CP: C1429AHU

Tel/Fax: 011 4703 5222



trvecoenergy



trvecoenergy



trvecoenergy.com.ar